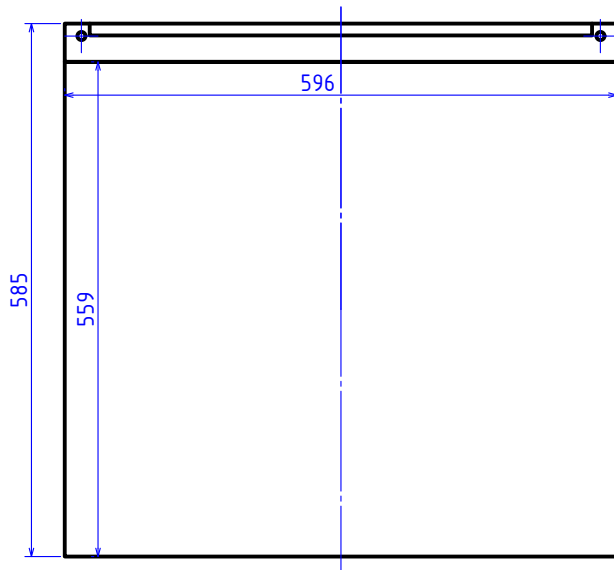
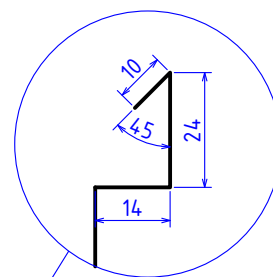
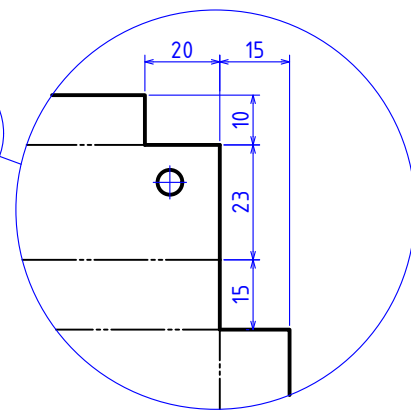
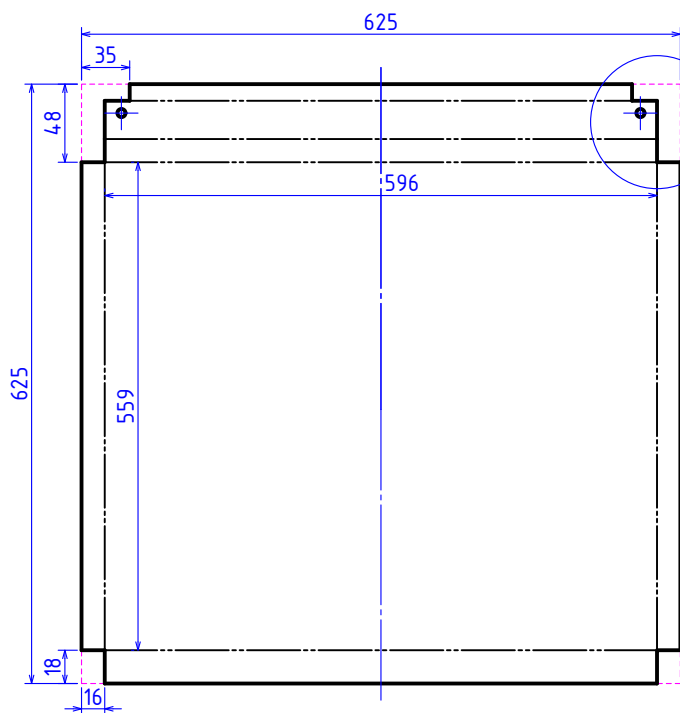


ООО СМЗ «НВФ» - Производство:
 металлокассет, доборных элементов,
 подсистем для вентилируемых фасадов.

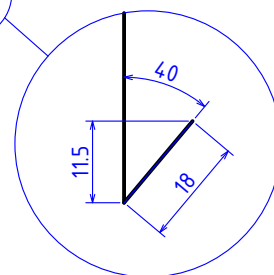
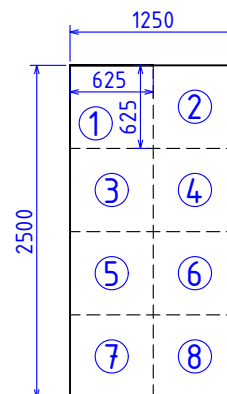
Контакты:
 тел: 8 (383) 258-00-33
 email: info@nvfsib.ru

Адрес:
 ул. Планетная 30;
 корпус 8.

МК-300



Стандартная карта раскроя 8 с листа



Площади:
 заготовка: 625x625мм= 0.390625м²
 габарит: 596x585мм= 0.34866м²
 полезная: 607x570мм= 0.34599м²
 по коробке 596x559мм= 0.333164м²

Площадь заготовки:
 размер по коробке +
 x=29; y=66.

Рекомендуемая толщина листа 1.20мм

A4

Изм.	Лист	№ Докум.	Подпись	Дата

001 - 18.07.2017.

Лист

2